

РУЖЬЕ ОХОТНИЧЬЕ ДВУСТВОЛЬНОЕ МР-43

Паспорт МР-43 ПС

## **СОДЕРЖАНИЕ**

1 Общие указания .....	3
2 Основные сведения об изделии .....	3
3 Устройство и принцип работы .....	6
4 Меры безопасности при обращении с ружьем .....	6
5 Порядок эксплуатации .....	10
6 Техническое обслуживание .....	12
7 Информация об изготовителе .....	15
8 Гарантии изготовителя.....	15
Приложение А (справочное) .....	19

## 1 ОБЩИЕ УКАЗАНИЯ

### ВНИМАНИЕ!

1.1 ПЕРЕД ЭКСПЛУАТАЦИЕЙ РУЖЬЯ ОБЯЗАТЕЛЬНО ОЗНАКОМЬТЕСЬ С НАСТОЯЩИМ ПАСПОРТОМ! В нем изложены основные технические характеристики, устройство и правила эксплуатации ружья.

1.2 **ПОМНИТЕ!** ЛЮБОЕ ОГНЕСТРЕЛЬНОЕ ОРУЖИЕ ПРЕДСТАВЛЯЕТ СОБОЙ **ОПАСНОСТЬ** ДЛЯ ЖИЗНИ И ЗДОРОВЬЯ ЛЮДЕЙ ПРИ ЛЕГКОМЫСЛЕННОМ ОБРАЩЕНИИ С НИМ. ВНИМАТЕЛЬНО ИЗУЧИТЕ И ВЫПОЛНЯЙТЕ УКАЗАНИЯ ПО ЭКСПЛУАТАЦИИ РУЖЬЯ, СОДЕРЖАЩИЕСЯ В РАЗДЕЛАХ 4, 5 и 6 НАСТОЯЩЕГО ПАСПОРТА.

1.3 При покупке требуйте заполнения гарантийного талона на ремонт, прилагаемого к настоящему паспорту, в котором должны быть указаны название и адрес торговой организации, продавшей ружье, дата продажи, заверенные штампом магазина и подписью продавца.

1.4 Ружье поставляется в разобранном виде. Порядок сборки ружья изложен в разделе 6 настоящего паспорта.

1.5 **ВНИМАНИЕ!** Перед использованием новое ружье должно быть очищено от заводской консервационной смазки и заново смазано ружейным маслом в соответствии с указаниями по чистке и смазке (пункт 6.6 настоящего паспорта).

1.6 В связи с постоянной работой по совершенствованию ружья, повышающей его надежность и улучшающей эксплуатационные свойства, в конструкцию могут быть внесены изменения, не отраженные в настоящем паспорте.

## 2 ОСНОВНЫЕ СВЕДЕНИЯ ОБ ИЗДЕЛИИ

2.1 Ружье охотничье двуствольное МР-43 и его модификации предназначены для различных видов охоты, занятий спортом, для самообороны граждан и защиты их имущества.

Ружье охотничье двуствольное МР-43 выпускается в следующих модификациях:

- МР-43 - со спусковым механизмом, имеющим два спусковых крючка;
- МР-43Е - с механизмом выбрасывания стреля-

ной гильзы и со спусковым механизмом, имеющим два спусковых крючка;

- МР-43-1С - со спусковым механизмом, имеющим один спусковой крючок;

- МР-43Е-1С - с механизмом выбрасывания стреляной гильзы и со спусковым механизмом, имеющим один спусковой крючок.

Калибр ствола, длина патронника, а также допустимое значение максимального давления газов используемых патронов маркируется на казенной муфте ствольного блока.

В зависимости от уровня отделки ружье может быть изготовлено в рядовом исполнении или исполнении "Классик".

Ружье может поставляться с одним или несколькими сменными блоками стволов (в комплекте с собранным цевьем). При этом на каждом сменном блоке стволов и шарнире (входящем в комплект) собранное цевье после номера ружья маркируется порядковый номер блока стволов: "-1", "-2" и так далее. В связи с тем, что детали ружья не взаимозаменяемы - следите за соответствием порядковых номеров блока стволов и шарнира при их сборке.

2.2 Основные технические характеристики ружья МР-43 и его модификаций приведены в таблице 1.

Таблица 1

Наименование параметра		Значение параметра								
Калибр		12	16	20	28	32	.410			
Длина (номинальное значение), мм	патронника	70	76,2	70	70	76,2	70	65	70	76,2
	ствола	510	660	660	660	510	510		510	
		660	725	710	710	660	660		660	
		725	750		760	710	710		710	
		750			760	760		760		
Диаметр канала ствола (номинальное значение), мм		18,4	17,0	15,7	14	12,7	12,5	10,3		
Среднее значение максимального давления газов, при стрельбе эксплуатационными патронами, измеренное крещерным/пьезоэлектрическим методом, МПа, не более		65/74	90/105	68/78	72/83	90/105	72/83		90/105	
Масса ружья, кг, не более		3,4	3,65	3,1	3,3	3,1		3,2		

Ружья могут поставляться со сменными дульными сужениями. Номинальные значения (мм) дульных сужений, предназначенных для стрельбы свинцовой дробью, в зависимости от калибра ружья приведены в таблице 2.

Таблица 2

Калибр	Обозначение дульных сужений							
	ДР	С	IC	М	IM	F	T	XF
12	+0,4	0,0	0,25	0,5	0,75	1,0	1,25	–
16	–	0,0	0,25	0,5	0,75	1,0	–	–
20	–	0,0	0,25	0,5	0,75	1,0	–	–
28	–	0,0	0,15	0,25	0,40	0,6	–	0,8
32	–	0,0	0,15	0,25	0,38	0,5	–	0,7
.410	–	0,0	0,12	0,25	0,38	0,5	–	0,7

**ВНИМАНИЕ! СМЕННЫЕ ДУЛЬНЫЕ СУЖЕНИЯ 12 КАЛИБРА, ИМЕЮЩИЕ ДВОЙНУЮ МАРКИРОВКУ, ПРЕДНАЗНАЧЕНЫ ДЛЯ СТРЕЛБЫ КАК СВИНЦОВОЙ, ТАК И СТАЛЬНОЙ ДРОБЬЮ.**

Обозначение дульного сужения, указанное рядом с надписью “LEAD”, характеризует величину рассеивания при стрельбе свинцовой дробью.

Обозначение дульного сужения, указанное рядом с надписью “STEEL”, характеризует величину рассеивания при стрельбе стальной дробью.

**СТРЕЛБА СТАЛЬНОЙ ДРОБЬЮ РАЗРЕШАЕТСЯ ТОЛЬКО ИЗ РУЖЕЙ, ИМЕЮЩИХ НА СТВОЛАХ КЛЕЙМО “СТАЛЬНАЯ ДРОБЬ” (РИСУНОК А.6) И С ИСПОЛЬЗОВАНИЕМ СМЕННЫХ ДУЛЬНЫХ СУЖЕНИЙ, ИМЕЮЩИХ МАРКИРОВКУ “STEEL”.**

2.3 Кучность стрельбы определяется величиной

дульного сужения и параметрами используемого патрона (величины дульных сужений соответствуют стандартам, принятым для гладкоствольного оружия).

В соответствии с техническими условиями кучность и точность стрельбы охотничьих ружей проверяются только патронами, снаряженными дробью.

Параметры стрельбы пулей не регламентированы.

2.4 Ружье пригодно для стрельбы дымным или бездымным охотничьими порохами. Гильзы могут применяться бумажные, пластмассовые и металлические.

**ВНИМАНИЕ! НЕ ДОПУСКАЕТСЯ ИСПОЛЬЗОВАНИЕ ПАТРОНОВ, СНАРЯЖЕННЫХ СТАЛЬНОЙ ИЛИ ДРУГОЙ ДРОБЬЮ СОПОСТАВИМОЙ ТВЕРДОСТИ, ДЛЯ СТРЕЛБЫ ИЗ РУЖЬЯ С ДУЛЬНЫМИ СУЖЕНИЯМИ, ПРЕДНАЗНАЧЕННЫМИ ДЛЯ СТРЕЛБЫ СВИНЦОВОЙ ДРОБЬЮ, БОЛЕЕ ЧЕМ ПОЛУЧОК (С ОБОЗНАЧЕНИЕМ «М»).**

2.5 Ружья с длиной патронника 70 мм ( $2^{3/4}$ ") предназначены для использования любых патронов с длиной гильзы до 70 мм ( $2^{3/4}$ ") за исключением патронов с маркировкой “Max.1050 bar” или надписью “Для оружия, испытанного давлением 1320 бар”.

Ружья с длиной патронника 76 мм (3") предназначены для использования любых патронов с длиной гильзы до 76 мм (3"), в том числе с маркировкой “Max.1050 bar” или надписью “Для оружия, испытанного давлением 1320 бар”.

**ВНИМАНИЕ! ПОД ДЛИНОЙ ГИЛЬЗЫ ПОДРАЗУМЕВАЕТСЯ ЕЕ ДЛИНА ДО ЗАКРУТКИ, НО НЕ ДЛИНА ПАТРОНА!**

## **3 УСТРОЙСТВО И ПРИНЦИП РАБОТЫ**

3.1 Ружье МР-43 и его модификации состоят из съемного ствольного блока с цевьем и коробки с прикладом.

Стволы запираются в коробке с помощью запорной планки на два подствольных крюка. Управление узлом запираения осуществляется с помощью рычага, расположенного в верхней части коробки.

Съемное цевье закрепляется на ствольном блоке защелкой рычажного типа.

3.2 Стволы ружья расположены в горизонтальной плоскости и соединены с помощью казенной муфты и межствольных планок. Необходимая кучность стрельбы обеспечивается использованием соответствующих постоянных или сменных дульных сужений.

3.3 В ружьях МР-43 гильзы из патронников выдвигаются выбрасывателем при открывании стволов. Модификации ружья с индексом «Е» в обозначении имеют механизм, автоматически выбрасывающий стреляные гильзы при открывании стволов. Гильза выбрасывается только из того ствола, из которого сделан выстрел. Нестреляный патрон плавно выдвигается выбрасывателем.

3.4 Ударный механизм - курковый, с отдельными бойками. Бойки либо закреплены на курках, либо выполнены отдельно, располагаясь в отверстиях коробки. Боевые пружины цилиндрические винтовые. Введение курков осуществляется при открывании стволов.

3.5 В ружьях МР-43 и его модификациях с двумя спусковыми крючками передний спусковой крючок служит для производства выстрела из правого ствола, задний - для производства выстрела из левого ствола.

3.6 Предохранитель - автоматический, включается каждый раз при повороте рычага запора, запирает шептала и спусковые крючки.

Крайнее переднее положение кнопки предохранителя соответствует положению "предохранитель выключен", крайнее заднее положение - "предохранитель включен".

3.7 У ружей с двумя спусковыми крючками предохранитель обеспечивает возможность безударного спуска курков с боевого взвода, в этом случае при открытых стволах следует переместить кнопку предохранителя в переднее положение, нажать на оба спусковых крючка и, удерживая крючки в выжатом состоянии, плавно закрыть стволы.

**ВНИМАНИЕ! ВО ИЗБЕЖАНИЕ СЛУЧАЙНОГО ВЫСТРЕЛА РЕКОМЕНДУЕТСЯ ПЕРЕД ВЫПОЛНЕНИЕМ ДАННОГО ПРИЕМА ИЗВЛЕКАТЬ ПАТРОНЫ ИЗ ПАТРОННИКОВ.**

3.8 Перечень сборочных единиц и деталей ружья приведен в приложении к настоящему паспорту.

## **4 МЕРЫ БЕЗОПАСНОСТИ ПРИ ОБРАЩЕНИИ С РУЖЬЕМ**

4.1 Любое огнестрельное оружие, несмотря на наличие в нем различных предохранительных уст-

ройств, представляет собой ОПАСНОСТЬ ДЛЯ ЖИЗНИ И ЗДОРОВЬЯ ЛЮДЕЙ при легкомысленном обращении с ним. Принимайте все меры предосторожности и помните, что пренебрежение правилами безопасности может привести к трагическим последствиям.

**4.2 ВСЕГДА СЧИТАЙТЕ РУЖЬЕ ЗАРЯЖЕННЫМ И ГОТОВЫМ К ВЫСТРЕЛУ.** Даже если ружье не заряжено, НИКОГДА не направляйте его на людей или предметы, по которым Вы не собираетесь стрелять. При заряджании, разряджании, обслуживании или чистке ружья всегда следите, чтобы стволы были расположены в безопасном направлении, НИКОГДА не держите палец на спусковом крючке.

**4.3** При стрельбе НИКОГДА не выключайте предохранитель, пока ружье не будет направлено в цель, а Вы не будете готовы выстрелить. Во время прицеливания не держите палец на спусковом крючке, пока Вы не будете готовы выстрелить. Научитесь держать палец на предохранительной скобе спускового крючка, а не на самом спусковом крючке.

**4.4** НИКОГДА не тяните оружие дульным срезом к себе. НИКОГДА не кладите руку на дульный срез оружия и не опирайтесь на ружье.

**4.5** НИКОГДА не оставляйте оружие так, чтобы оно могло упасть и выстрелить.

**4.6** Вы всегда должны осознавать, куда стреляете, и что находится позади цели. Перед выстрелом задайте себе вопрос, куда попадет дробь или пуля, если пройдет навывел или мимо цели.

НИКОГДА не стреляйте по твердым плоским

поверхностям или по воде - возможны рикошеты, изменяющие траекторию полета снаряда и порой трудно предсказуемому направлению.

**4.7** Получив оружие от другого лица, НИКОГДА не принимайте на веру слова кого бы то ни было о том, что оружие разряжено. Всегда удостоверьтесь в этом сами - откройте ружье и убедитесь, что патронники пусты.

**4.8** Храните оружие и боеприпасы отдельно так, чтобы посторонние люди или дети не могли добраться до них. Удостоверьтесь, что они действительно недоступны. Вне места хранения НИКОГДА не оставляйте оружие без присмотра.

**4.9** Перед любыми действиями с ружьем (плавным спуском, чисткой, разборкой, ввинчиванием и вывинчиванием дульных сужений и т.д.) ОБЯЗАТЕЛЬНО убедитесь, что ружье разряжено.

Всегда храните и носите ружье в разряженном состоянии.

**4.10** ВСЕГДА разряжайте оружие перед тем, как войти в дом, любое здание или палатку, сесть в автомобиль или лодку. Никогда не пытайтесь заряжать или разряжать оружие внутри транспортного средства или здания (кроме тира).

**4.11** ЗАПРЕЩАЕТСЯ пользоваться ружьем в состоянии алкогольного или наркотического опьянения! НИКОГДА не применяйте какие-либо алкогольные напитки или наркотики до или во время стрельбы.

**4.12** НИКОГДА не пытайтесь усовершенствовать свое оружие. Не пытайтесь уменьшить усилие или

ход спуска, убрать предохранитель или какой-либо внутренний предохранительный механизм, поскольку это может привести к случайному выстрелу.

4.13 При стрельбе РЕКОМЕНДУЕТСЯ пользоваться средствами защиты органов слуха и стрелковыми очками.

4.14 Следите за качеством снаряжения патронов, чтобы избежать выпадения дроби из гильзы в канал ствола. Это может привести к возникновению местных “горохообразных” раздутий ствола при выстреле. Тщательно фиксируйте картонную прокладку дробового снаряда при применении металлических гильз, бумажные гильзы используйте только один раз, не переснаряжайте патроны заводского изготовления.

Если перезарядка ружья производится после одного выстрела, то рекомендуется неиспользованный патрон поместить в патронник ствола, из которого был произведен выстрел, а очередной патрон зарядить в ствол, который стреляет вторым.

4.15 ВНИМАНИЕ! Если после нажатия на спусковой крючок выстрела не произошло, продолжайте удерживать ружье в направлении цели в течение 30-40 секунд. Иногда медленное срабатывание капсюля приводит к так называемому “затяжному” выстрелу, когда выстрел происходит с некоторой задержкой. Если выстрел все же не произошел - разрядите оружие, удерживая стволы в безопасном направлении так, чтобы ось ствола проходила мимо вас и рядом стоящих людей.

4.16 При эксплуатации ружья с одним спуско-

вым крючком, во избежание непреднамеренного выстрела, изменение последовательности выстрелов осуществлять ТОЛЬКО при включенном предохранителе, когда кнопка предохранителя смещена в крайнее заднее положение. При стрельбе из ружья с одним спусковым крючком, во избежание сдвоенного выстрела, ВСЕГДА крепко охватывайте приклад рукой, которая нажимает на спусковой крючок.

4.17 Будьте осторожны со ВСЕМИ боеприпасами. Даже холостые патроны могут быть опасны на близком расстоянии.

4.18 Не стреляйте из ружья патронами, которые для него не предназначены. Запрещается менять навеску пороха в патронах заводского изготовления, изменять массу дроби или пули.

4.19 ВНИМАНИЕ! Не заряжайте ружье патронами с длиной гильзы более длины патронника, указанной на стволах, это может привести к разрыву стволов. Под длиной гильзы подразумевается ее длина до закрутки, но не длина патрона.

4.20 Не стреляйте патронами и порохами, хранившимися более 4 лет или после истечения срока годности.

4.21 При самостоятельном снаряжении патронов применяйте качественные комплектующие и строго соблюдайте рекомендации, касающиеся максимально допустимой массы порохового заряда, указанные в инструкции, прилагаемой к пороху. При снаряжении патронов охотничьим бездымным порохом массу заряда определяйте только взвешиванием, не пользуйтесь пороховыми мерками для измерения бездымного пороха!



4.22 Не применяйте смесь дымного и бездымного порохов, а также ЗАПРЕЩАЕТСЯ спрессовать заряд из бездымного пороха. КАТЕГОРИЧЕСКИ ЗАПРЕЩАЕТСЯ применение любых не охотничьих порохов, так как это может привести к раздутию и разрывам стволов.

4.23 Не стреляйте из ружья пулей, диаметр тела которой больше диаметра канала ствола в зоне дульного сужения. Диаметр круглой пули должен быть на 0,2...0,3 мм меньше диаметра дульного сужения.

Диаметр пули с наружными ребрами должен быть на 0,1...0,2 мм меньше диаметра канала ствола, а диаметр тела такой пули - на 0,8...1,0 мм меньше диаметра дульного сужения.

КАТЕГОРИЧЕСКИ ЗАПРЕЩАЕТСЯ применение калиберных пуль, изготовленных из твердых материалов - латуни, стали и т.п.

4.24 ВНИМАНИЕ! Во избежание раздутия постоянного дульного сужения, стволов в районе пульного входа, сменных дульных сужений (при их наличии) и их посадочных мест в стволе ЗАПРЕЩАЕТСЯ:

- стрельба патронами со стальной дробью (или другой дробью сопоставимой твердости) из ружья, не имеющего на стволах клейма согласно рисунку А.б;
- применение при стрельбе патронами со стальной дробью сменных дульных сужений, предназначенных для стрельбы свинцовой дробью, более чем получок (с обозначением "М").

4.25 Перед заряданием осмотрите стволы ружья, убедитесь, что они не забиты снегом, грязью, лесным сором и т.п. Стрельба из ружья с засорен-

ными каналами может вызвать раздутие, и даже разрыв стволов.

4.26 Если звук выстрела заметно отличается от предыдущих - немедленно прекратите стрельбу. Разрядите ружье и осмотрите стволы, коробку и другие его части.

При обнаружении застрявших компонентов патрона в каналах стволов - удалите их перед тем, как продолжить стрельбу. Пуля или пыж могут оказаться далеко в стволах, где их нелегко увидеть, поэтому для проверки используйте шомпол.

Если что-либо находится в канале ствола - НИКОГДА не пытайтесь удалить это с помощью выстрела другим патроном, даже если вы намереваетесь использовать холостой патрон или патрон, у которого извлечен дробовой снаряд или пуля.

4.27 ПОМНИТЕ! Нарушение требований пунктов 4.17-4.26 может привести к повреждению ствола и даже к получению серьезных ранений стрелком или близстоящими людьми.

При обнаружении раздутия стволов, нарушения работы механизмов, разрыва донной части гильзы или любых повреждений деталей ружья - оно должно быть отправлено в мастерскую для обследования и ремонта. При обнаружении указанных дефектов НИКОГДА НЕ ПЫТАЙТЕСЬ ВЫСТРЕЛИТЬ ЕЩЕ РАЗ!

4.28 ВНИМАНИЕ! Для стрельбы из ружья используются боеприпасы, содержащие свинец. Как известно, наличие свинца в организме может привести к серьезному ущербу для здоровья. Этому риску подвергается не только тот, кто эксплуатирует ружье,

жье, но и находящиеся рядом с ним во время стрельбы, при обслуживании и чистке ружья. Поэтому при стрельбе и чистке ружья в закрытом помещении необходимо обеспечить надлежащую вентиляцию. При чистке ружья необходимо предпринять защитные меры во избежание контакта со свинцом и его соединениями. По окончании обслуживания ружья необходимо тщательно вымыть руки.

## **5 ПОРЯДОК ЭКСПЛУАТАЦИИ**

5.1 Открывайте и закрывайте ружье плавно, обеими руками. Резкое открывание и закрывание стволов расшатывает их соединение с коробкой. При закрывании нового ружья, пока механизм не работает, рычаг отпирания может не доходить до центрального положения, в этом случае его необходимо довести рукой, не прилагая при этом чрезмерных усилий.

5.2 Не применяйте патронов, туго входящих в патронники, то есть требующих больших усилий при закрывании и открывании ружья.

5.3 Не производите холостых спусков курков - это снижает продолжительность эксплуатации бойков и их пружин. При необходимости имитировать выстрел вставляйте в патронники незаряженные гильзы с отстрелянными капсюлями.

5.4 Не стреляйте из ружья одними капсюлями без пороха, т.к. продукты сгорания взрывчатой смеси капсюлей снижают качество поверхностей каналов стволов.

5.5 Не допускайте ударов по стволу ружья - это приводит к появлению вмятин и ухудшению точности и кучности стрельбы.

5.6 Винт, крепящий приклад к коробке, в процессе стрельбы, особенно в начальный период эксплуатации ружья, периодически подтягивайте, чтобы не было качки приклада.

5.7 В новом ружье при установке цевья защелка цевья может не закрываться полностью, доведите ее до исходного положения рукой, не прилагая при этом чрезмерных усилий.

5.8 Для ружей со сменными дульными сужениями выполняйте следующие рекомендации:

- **ВНИМАНИЕ, ПРИ ЛЮБЫХ МАНИПУЛЯЦИЯХ СО СМЕННЫМИ ДУЛЬНЫМИ СУЖЕНИЯМИ - СМЕНОЙ СУЖЕНИЯ, ПРОВЕРКОЙ ЗАТЯЖКИ В СТВОЛЕ, ВИЗУАЛЬНОМ КОНТРОЛЕ - ОБЯЗАТЕЛЬНО УБЕДИТЕСЬ, ЧТО РУЖЬЕ РАЗРЯЖЕНО;**

- **ВСЕГДА ПЕРЕД СТРЕЛЬБОЙ И ПОСЛЕ КАЖДОЙ СМЕНЫ ДУЛЬНОГО СУЖЕНИЯ ПРОВЕРЯЙТЕ, ДО КОНЦА ЛИ ЗАТЯНУТО СУЖЕНИЕ,** подтягивание сменного дульного сужения производите специальным ключом, прикладываемым к ружью;

- при недовинчивании сменного дульного сужения возможен прорыв пороховых газов в зазор между стволом и сужением, что приводит к деформации дульной части ствола и сменного дульного сужения, а также может приводить к вылету сужения из ствола;

- правильно установленное сменное дульное сужение должно располагаться заподлицо или не-

много утопать относительно дульного среза ствола;

- удлиненное дульное сужение ввинчивается до упора заднего торца в уступ в канале ствола, при этом обязательно должен остаться зазор между торцом ствола и выступающей цилиндрической частью дульного сужения;

- после ввинчивания сменного дульного сужения осмотрите канал ствола со стороны дульного среза, при этом должно быть видно кольцо в месте сопряжения торца сужения и уступа в канале ствола, то есть поверхность канала ствола должна выступать над поверхностью сменного сужения;

- нарушение целостности кольца свидетельствует о механическом повреждении сужения (побитость, изгиб кромок) или посадочного места в стволе, в этом случае при стрельбе возможно повреждение сменного дульного сужения или ружья;

- **СТРЕЛЬБА С НЕДОВИНЧЕННЫМ ИЛИ ДЕФОРМИРОВАННЫМ СМЕННЫМ ДУЛЬНЫМ СУЖЕНИЕМ ПРИВОДИТ К ЕГО РАЗРУШЕНИЮ, ПОВРЕЖДЕНИЮ РУЖЬЯ И ДАЖЕ РАНЕНИЮ СТРЕЛКА;**

- **ПРИ ОБНАРУЖЕНИИ ДЕФОРМАЦИИ СТОЛА ИЛИ ДУЛЬНОГО СУЖЕНИЯ, А ТЕМ БОЛЕЕ В СЛУЧАЕ ВЫЛЕТА СУЖЕНИЯ ИЗ СТОЛА СЛЕДУЕТ НЕЗАМЕДЛИТЕЛЬНО ПРЕКРАТИТЬ ЭКСПЛУАТАЦИЮ РУЖЬЯ И ОБРАТИТЬСЯ ЗА КОНСУЛЬТАЦИЕЙ В МАСТЕРСКУЮ ПО РЕМОНТУ СПОРТИВНО-ОХОТНИЧЬЕГО ОРУЖИЯ;**

- при эксплуатации ружья периодически (примерно через 50-100 выстрелов) проверяйте затяжку

дульного сужения и при необходимости производите его подтягивание;

- помните, что сменные дульные сужения и посадочные места под них требуют осторожного обращения с целью предотвращения случайной деформации тонкостенных сечений, поэтому при транспортировке или эксплуатации ружья не оставляйте ствол без ввернутых дульных сужений.

5.9 Для исключения поломок деревянных деталей и потери винтов необходимо своевременно, особенно в начале эксплуатации ружья, подтягивать винты, крепящие цефье и приклад.

5.10 Перед тем как положить ружье на хранение, произведите плавный (безударный) спуск курков (пункт 3.7 настоящего паспорта).

Храните ружье в сухом месте.

5.11 Заряжание ружья производится в следующем порядке:

- направьте ружье в безопасном направлении;
- поверните рычаг запора, расположенный в верхней части коробки, в крайнее правое положение;
- поверните стволы вниз до упора;
- вложите поочередно патроны в патронники стволов;

- аккуратно поверните стволы вверх до упора, при этом рычаг запора должен занять центральное положение относительно хвостовика коробки, в случае его недохода - доведите рычаг запора рукой, не прилагая при этом чрезмерных усилий;

- для производства выстрела выключите предохранитель.

Ружье готово для выстрела.  
**ВНИМАНИЕ!!! НЕ ЗАРЯЖАЙТЕ РУЖЬЕ ПАТРО-  
НАМИ С ДЛИНОЙ ГИЛЬЗЫ БОЛЕЕ ДЛИНЫ ПАТ-  
РОННИКА, УКАЗАННОЙ НА СТВОЛЕ, ЭТО МОЖЕТ  
ПРИВЕСТИ К РАЗРЫВУ СТВОЛА.**

5.12 Рекомендуемые размеры дроби для раз-  
личных видов охоты приведены в таблице 3.

Таблица 3

№ дроби	Диаметр дроби, мм	Вид дичи или зверя	Примечание	
11 10 9 8	1,50 1,75 2,00 2,25	Дупеля, бекасы, перепела, дрозды и т. д.	Тот или иной раз- мер дроби выби- рается в зависи- мости от кучности ружья, характерис- тик боеприпаса и сезона охоты	
7 6 5 4	2,50 2,75 3,00 3,25	Вальдшнепы, голуби, куропатки, утки, тетерева и т.п. - летом		
3 2 1	3,50 3,75 4,00	Тетерева, глухари, зайцы, утки, лиси- цы - осенью и зимой		
0 00	4,25 4,50	Глухари на току, гуси, дрофы, лисицы		
000 0000	4,75 5,00	Козлы, волки, дрофы и т.д.		Нередко приме- няют картечь, по волкам - преиму- щественно картечь

## 6 ТЕХНИЧЕСКОЕ ОБСЛУЖИВАНИЕ

6.1 Правильное обращение и своевременное техническое обслуживание повышают срок службы ружья и гарантируют его надежную работу. Не следует производить полную разборку ружья, если в этом нет необходимости.

6.2 Ружье МР-43 поставляется потребителю в разобранном виде - стволы с цевьем отделены от коробки, собранной с прикладом.

**Для сборки ружья необходимо:**

- оттянуть защелку цевья, расположенную в центре на нижней поверхности цевья;

- удерживая защелку цевья, повернуть передний конец цевья в направлении от стволов и отделить цевье, **НЕ ПРИЛАГАЯ ПРИ ЭТОМ ЧРЕЗМЕРНЫХ УСИЛИЙ**;

- повернуть вправо рычаг отпирания, расположенный в верхней части коробки;

- установить радиусную поверхность нижнего выступа в казенной части ствольного блока в паз коробки так, чтобы радиусная часть выступа опиралась на ось в коробке;

- повернуть стволы вверх относительно коробки до их фиксации запорной планкой;

- при запертом стволе установить заднюю часть цевья на переднюю радиусную поверхность коробки под углом примерно 20 градусов к стволу, и, прижимая цевье к коробке, повернуть его вверх до фиксации на стволе.

**ВНИМАНИЕ!** На новом ружье, пока механизм не проработает:

- рычаг отпирания может не доходить до центрального положения, в этом случае его необходимо довести рукой, **НЕ ПРИЛАГАЯ ПРИ ЭТОМ ЧРЕЗМЕРНЫХ УСИЛИЙ**;

- защелка цевья может не доходить до конечного положения, в этом случае необходимо надавить на защелку цевья так, чтобы она встала заподлицо с поверхностью цевья, **НЕ ПРИЛАГАЯ ПРИ ЭТОМ ЧРЕЗМЕРНЫХ УСИЛИЙ!**

6.3 Для обеспечения необходимого ухода (чистка, смазка, осмотр) производится **неполная разборка** ружья: поворотом рычажной защелки цевья отделяются цевье с шарниром, а затем после поворота рычага запора - стволы от коробки с прикладом.

6.4 **Полную разборку** ружья следует производить только в случае необходимости в приведенной ниже последовательности (рисунок А.2).

6.4.1 Для отделения приклада необходимо:

- отвернуть шурупы затылка 11 и снять затылок приклада 10;

- вывернуть винт 67, крепящий приклад, легкими ударами коробки о деревянный предмет слегка расшатать соединение приклада с коробкой и аккуратно снять приклад. После отделения приклада механизмы становятся доступными для осмотра, чистки и смазки. В ружьях с накладными декоративными досками приклад отделить от коробки после снятия досок, для чего необходимо вывернуть винты, крепящие доски к коробке и прикладу.

6.4.2 Для разборки ударно-спускового механизма необходимо:

- вывернуть винт предохранительной скобы 61 и, вращая скобу 59 против часовой стрелки, отделить ее от личинки 58;

- вывернуть винты 60, 57, отделить от коробки 24 средник 49, используя медный или латунный стержень, через окно в коробке под крюк ствола ударами молотка выбить личинку 58, отделить пружины шептала 42;

- выбить ось шептала 27 и извлечь из коробки шептала 28, 41;

- выбить ось курков 40 и извлечь курки 29, 39;

- выбить ось взводителей 36, отделить взводители 35 и извлечь из коробки собранные штоки 33, 34;

- выбить штифт 65 из личинки 58, извлечь пружины спусковых крючков 63 и снять спусковые крючки 64, 65.

Для ружей с одним спусковым крючком - после отделения штифта 65 от личинки 58 необходимо:

- извлечь пружину спускового крючка 15 и снять спусковой крючок 3 с кнопкой 6 (рисунок А.4);

- переместить кнопку 6 в крайнее правое положение, через отверстие в задней части спускового крючка при помощи выколотки утопить гнеток 5 и извлечь кнопку 6, гнеток 5 с пружиной 4 (рисунок А.4);

- выбить ось 14 и извлечь рычаг рамки 8 с пружиной 7 (рисунок А.4);

- выбить ось 10 и отделить рамку 11 с пружиной 9 (рисунок А.4).

6.4.3 Для разборки запирающего механизма необходимо:

- выбить ось кулачка 26, извлечь кулачок 25 и пружину 47 с упором кулачка 48;

- вывернуть винт 37 и через квадратное отверстие в рычаге запора 38 легкими ударами молотка через медный или латунный стержень по рычагу запорной планки 50 выбить его вниз, после чего извлечь из коробки запорную планку 45.

6.4.4 Для отделения выбрасывателя 2 необходимо вывернуть винт 4 в нижней части муфты ствола, после чего извлечь выбрасыватель назад.

Для ружей с механизмом выбрасывания стреляной гильзы для разборки выбрасывающего механизма необходимо:

- вывернуть винт 4 (рисунок А.2) в нижней части муфты ствола, придерживая выбрасыватели 2 и 3 (рисунок А.3);

- отделить назад выбрасыватели 2 и 3, пружины выбрасывателей 5 (рисунок А.3);

- отвернуть винты 20, 21 (рисунок А.2) и извлечь шарнир 6 (рисунок А.3);

- отвернуть винт 11 и отделить пружину рычагов 10 (рисунок А.3);

- выбить ось рычагов 9 и извлечь рычаги 7 и 8 (рисунок А.3).

6.4.5 Дальнейшая разборка механизмов ружья (в том числе и узла цевья) проста и не требует особого пояснения.

6.5 **Сборка ружья** производится в обратном порядке.

При сборке не перепутайте детали правой и левой стороны. Соединение приклада с коробкой должно быть прочным, без малейшей качки. Для обеспечения правильной посадки приклада рекомендует-

ся, предварительно затянув винт 67, легкими ударами черенка отвертки по боковым поверхностям головки приклада произвести их осадку к соответствующим поверхностям коробки и затем затянуть винт до отказа.

## 6.6 Чистка и смазка ружья

6.6.1 Продолжительность службы и безотказность работы ружья в значительной степени зависят от умелого и заботливого обращения с ним. Ружье всегда должно быть вычищено и смазано тонким слоем ружейного масла. Особое внимание следует обратить на чистоту и смазку стволов, поверхности шарнира и коробки, деталей запирающего и ударно-спускового механизмов. Хромированные каналы и патронники стволов значительно облегчают уход за ними, но это не исключает регулярную и тщательную чистку.

6.6.2 Чистку производить в течение одних суток после стрельбы, а в зимнее время перед чисткой ружье 2-3 часа должно находиться в отапливаемом помещении. **ЧИСТКУ СТВОЛОВ РЕКОМЕНДУЕТСЯ ПРОИЗВОДИТЬ СО СТОРОНЫ ПАТРОННИКОВ!**

6.6.3 Для чистки и смазки ружья необходимы, как минимум, шомпол, чистая ветошь, ершик и жидкость для чистки канала ствола, жидкое ружейное масло.

С помощью ветоши, смоченной жидкостью для чистки канала ствола, и ершика очистите ствол и патронник, удалив остатки пороха и свинца. После чистки смажьте канал ствола ружейным маслом. Для защиты от коррозии на все внешние поверхности

необходимо нанести тонкий слой масла. **ВНИМАНИЕ!** Не наносите излишнее количество масла, так как это приведет к появлению отложений пыли и мелкого мусора. Такие отложения в ударно-спусковом механизме могут приводить к осечкам, а отложения в стволе - к раздутиям.

**БУДЬТЕ ОСТОРОЖНЫ!** Жидкости, предназначенные для чистки канала ствола, являются сильными растворителями. Их чрезмерное количество или длительный контакт с покрытиями деталей может нанести ущерб внешнему виду ружья. Тщательно удалите все остатки растворителя и смажьте соответствующие поверхности после его применения.

6.6.4 При наличии сменных дульных сужений - выверните их и вычистите посадочные места и резьбу в стволах, а также собственно сменные дульные сужения.

## **7 ИНФОРМАЦИЯ ОБ ИЗГОТОВИТЕЛЕ**

Ружье охотничье двуствольное МР-43 и его модификации изготовлены Федеральным государственным унитарным предприятием "Ижевский механический завод".

Адрес изготовителя: 426063, Россия, г. Ижевск, ул. Промышленная, 8, ФГУП "Ижевский механический завод".

ФГУП "Ижевский механический завод" выдана лицензия № 4896-В-ОО-П (регистрационный номер 1021801656909) от 27.06.2007 на производство служебного и гражданского оружия со сроком действия до 27.06.2012, лицензия выдана Федеральным Агентством по промышленности.

## **8 ГАРАНТИИ ИЗГОТОВИТЕЛЯ**

8.1 Гарантийный срок эксплуатации ружья - 24 месяца.

8.2 Гарантийный срок определяется с даты продажи, указанной в паспорте, при наличии названия и адреса торговой организации, продавшей ружье, штампа магазина и подписи продавца. При отсутствии таковых гарантийный срок исчисляется с даты изготовления, указанной в настоящем паспорте.

8.3 Перечень требований, которые потребитель может предъявить при выявлении недостатков ружья в течение гарантийного срока, определяется Ст. 18 Закона РФ "О защите прав потребителя" от 07.02.1992.

8.4 Гарантийные обязательства утрачивают силу в случае:

- нарушения потребителем установленных правил пользования, включая правила безопасности, хранения или транспортировки товара;
- возникновения недостатков товара по вине потребителя либо третьих лиц;
- возникновения недостатков товара вследствие действия обстоятельств непреодолимой силы.

8.5 Для проведения ремонта и технического обслуживания ружья Вы должны обращаться только в специализированные мастерские по ремонту спортивно-охотничьего оружия.

Адрес головной гарантийной мастерской при заводе-изготовителе:

426063, г. Ижевск, ул. Промышленная, 8, ФГУП "Ижевский механический завод", тел. (3412) 66-04-50.

Адреса мастерских, расположенных в других регионах, перечислены во вкладыше, прилагаемом к паспорту. Кроме того, сообщить адрес гарантийной мастерской Вам должны в магазине, в котором Вы приобрели ружье.

8.6 Гарантийный ремонт ружья производится мастерской в срок не более 20 дней со дня обращения владельца в мастерскую (дата изъятия ружья указывается в корешке талона на гарантийный ремонт).

Если в мастерской не могут устранить недостатки ружья, для приведения в соответствие с целями его применения, по не зависящим от мастерской причинам, то ружье отправляют на завод-изготовитель, а предельный срок проведения гарантийного ремонта не должен превышать 45 дней со дня получения заводом-изготовителем изделия.

Порядок отправки оружия в ремонт и заказа запасных частей размещены на сайте нашего предприятия: [www.baikalinc.ru](http://www.baikalinc.ru) (адрес электронной почты - [quality@baikalinc.ru](mailto:quality@baikalinc.ru)).



ПРИЛОЖЕНИЕ А (справочное)



**Рисунок А.1 – Внешний вид ружья**

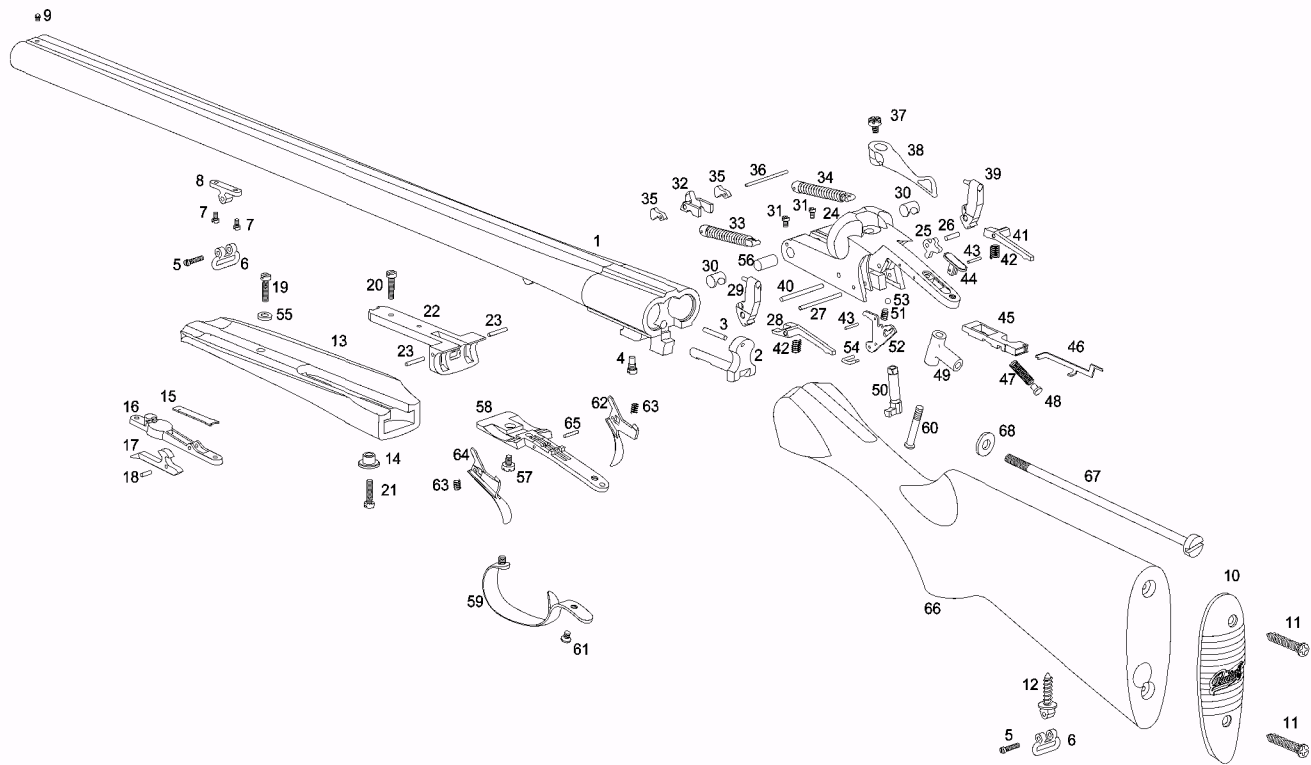


Рисунок А.2 – Сборочные единицы и детали ружья

Таблица А.1 - Перечень сборочных единиц и деталей ружья

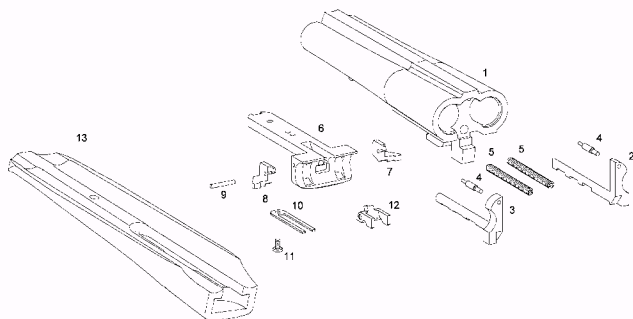
Обозначение на рисунке А.2	Наименование	Количество
1	2	3
1	Стволы собранные	1
2	Выбрасыватель	1
3	Штифт выбрасывателя	1
4	Винт	1
5	Ось антабки	2
6	Кольцо антабки	2
7	Винт	2
8	Основание антабки ствольной	1
9	Мушка	1
10	Затылок приклада	1
11	Шуруп	2
12	Основание антабки приклада	1
13	Цевье	1
14	Втулка	1
15	Пружина	1
16	Корпус защелки	1
17	Защелка цевья	1
18	Штифт	1
19	Винт	1
20	Винт	1
21	Винт	1
22	Шарнир	1

Продолжение таблицы А.1

1	2	3
23	Штифт	2
24	Коробка	1
25	Кулачок	1
26	Ось кулачка	1
27	Ось шептал	1
28	Шептало левое	1
29	Курок собранный левый	1
30	Заглушка	2
31	Винт заглушки	2
32	Подаватель	1
33	Шток собранный левый	1
34	Шток собранный правый	1
35	Взводитель	2
36	Ось взводителя	1
37	Винт	1
38	Рычаг запора	1
39	Курок собранный правый	1
40	Ось курков	1
41	Шептало правое	1
42	Пружина шептала	2
43	Ось предохранителя и кнопки	1
44	Кнопка	1
45	Планка запорная	1
46	Тяга	1

Продолжение таблицы А.1

1	2	3
47	Пружина планки запорной	1
48	Упор кулачка	1
49	Средник	1
50	Рычаг планки запорной	1
51	Пружина предохранителя	1
52	Предохранитель	1
53	Шарик	1
54	Чека предохранителя	1
55	Шайба	1
56	Ось шарнира	1
57	Винт	1
58	Личинка	1
59	Скоба предохранительная	1
60	Винт	1
61	Винт скобы предохранительной	1
62	Крючок спусковой правый	1
63	Пружина крючка спускового	2
64	Крючок спусковой левый	1
65	Штифт	1
66	Приклад	1
67	Винт	1
68	Шайба	1

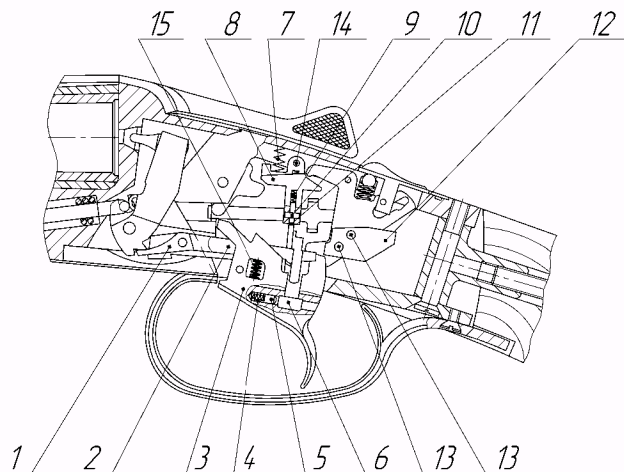


**Рисунок А.3 — Детали выбрасывающего механизма  
ружья МР-43Е, МР-43Е-1С**

**Таблица А.2 - Перечень деталей выбрасывающего механизма  
ружья МР-43Е и МР-43Е-1С с механизмом выбрасывания  
стреляной гильзы**

Обозначение на рисунке А.3	Наименование	Количество
1	Стволы собранные	1
2	Выбрасыватель правый	1
3	Выбрасыватель левый	1
4	Штифт выбрасывателя	2
5	Пружина выбрасывателя	2
6	Шарнир	1
7	Рычаг правый	1
8	Рычаг левый	1
9	Ось рычагов	1
10	Пружина рычагов	1
11	Винт	1
12	Подаватель	1
13	Цевье	1

Примечания:  
 - остальные сборочные единицы и детали ружья МР-43Е не отличаются от сборочных единиц и деталей ружья МР-43;  
 - остальные сборочные единицы и детали ружья МР-43Е-1С не отличаются от сборочных единиц и деталей ружья МР-43-1С.



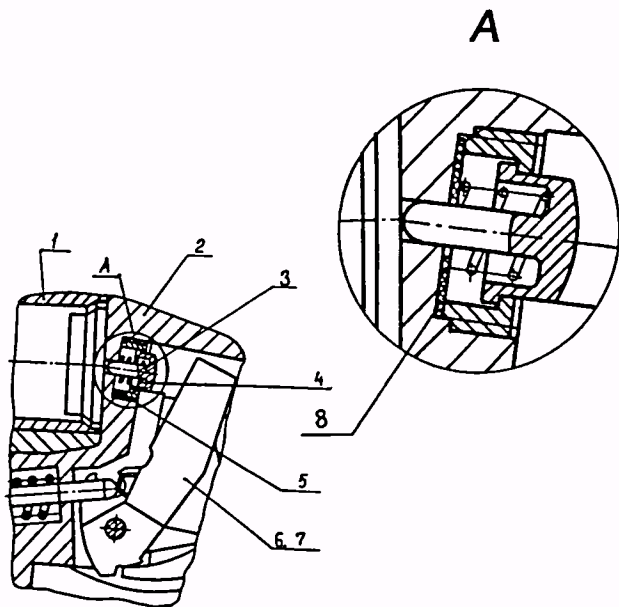
**Рисунок А.4 – Детали спускового механизма  
ружей МР-43-1С и МР-43Е-1С с одним спусковым крючком**

**Таблица А.3 - Перечень деталей спускового механизма ружей  
МР-43-1С и МР-43Е-1С с одним спусковым крючком.**

Обозначение на рисунке А.4	Наименование	Количество
1	Шептало левое	1
2	Шептало правое	1
3	Крючок спусковой	1
4	Пружина	1
5	Гнеток кнопки	1
6	Кнопка переключателя	1
7	Пружина рычага рамки	1
8	Рычаг рамки	1
9	Пружина рамки	1
10	Ось рычага рамки	1
11	Рамка	1
12	Груз	1
13	Штифт	2
14	Ось предохранителя и кнопки	1
15	Пружина крючка спускового	1

**Примечания:**

- остальные сборочные единицы и детали ружья МР-43-1С не отличаются от сборочных единиц и деталей ружья МР-43;
- остальные сборочные единицы и детали ружья МР-43Е-1С не отличаются от сборочных единиц и деталей ружья МР-43Е.

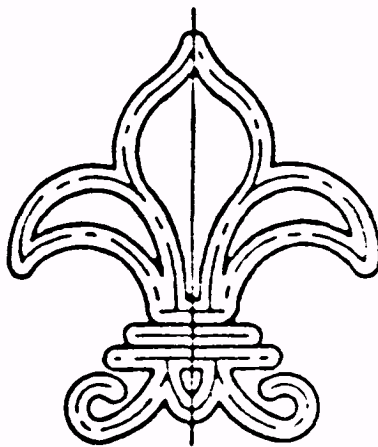


**Рисунок А.5 – Детали ударного механизма  
ружья МР-43 и его модификаций с бойками,  
выполненными отдельно от курков**

**Таблица А.4 - Перечень деталей ударного механизма ружья  
МР-43 и его модификаций с бойками, выполненными  
отдельно от курков.**

Обозначение на рисунке А.5	Наименование	Количество
1	Стволы собранные	1
2	Коробка	1
3	Боек	2
4	Пружина бойка	2
5	Втулка бойка	2
6	Курок левый собранный	1
7	Курок правый собранный	1
8	Амортизатор бойка	2

Примечание - Остальные сборочные единицы и детали не отличаются от сборочных единиц и деталей ружья МР-43 и его модификаций.



**Рисунок А.6 – Клеймо "Стальная дробь"**