

**ВИНТОВКА ПНЕВМАТИЧЕСКАЯ СПОРТИВНАЯ
МР-60**

Паспорт
МР-60 ПС

СОДЕРЖАНИЕ

1 Общие указания	3
2 Основные сведения об изделии	3
3 Комплектность	4
4 Устройство и принцип работы	4
5 Меры безопасности при обращении с винтовкой	4
6 Порядок эксплуатации	5
7 Техническое обслуживание	5
8 Информация об изготовителе	7
9 Гарантии изготовителя	7
Приложение А (справочное)	10

1 ОБЩИЕ УКАЗАНИЯ

1.1 ПЕРЕД ЭКСПЛУАТАЦИЕЙ ВИНТОВКИ ОБЯЗАТЕЛЬНО ОЗНАКОМЬТЕСЬ С НАСТОЯЩИМ ПАСПОРТОМ! В нем кратко изложены основные технические характеристики, устройство и правила эксплуатации изделия.

1.2 ВНИМАНИЕ! ПОМНИТЕ! ЛЮБОЕ ОРУЖИЕ ПРЕДСТАВЛЯЕТ СОБОЙ ОПАСНОСТЬ ДЛЯ ЖИЗНИ И ЗДОРОВЬЯ ЛЮДЕЙ ПРИ ЛЕГКОМЫСЛЕННОМ ОБРАЩЕНИИ С НИМ. ВНИМАТЕЛЬНО ИЗУЧИТЕ И ВЫПОЛНЯЙТЕ УКАЗАНИЯ ПО ЭКСПЛУАТАЦИИ ВИНТОВКИ, СОДЕРЖАЩИЕСЯ В РАЗДЕЛАХ 5, 6 и 7 НАСТОЯЩЕГО ПАСПОРТА.

1.3 ВНИМАНИЕ! ПЕРЕД ИСПОЛЬЗОВАНИЕМ НОВАЯ ВИНТОВКА ДОЛЖНА БЫТЬ ОЧИЩЕНА ОТ ЗАВОДСКОЙ СМАЗКИ И ЗАНОВО СМАЗАНА РУЖЕЙНЫМ МАСЛОМ В СООТВЕТСТВИИ С УКАЗАНИЯМИ ПО ЧИСТКЕ И СМАЗКЕ.

1.4 При покупке требуйте заполнения талона на гарантийный ремонт, прилагаемого к настоящему

паспорту, в котором должны быть указаны название и адрес торговой организации, продавшей винтовку, дата продажи, заверенные штампом магазина и подписью продавца.

1.5 В связи с постоянной работой по усовершенствованию изделия, повышающей его надежность и улучшающей его эксплуатацию, в конструкцию могут быть внесены изменения, не отраженные в настоящем издании.

2 ОСНОВНЫЕ СВЕДЕНИЯ ОБ ИЗДЕЛИИ

2.1 Винтовка пневматическая спортивная MP-60 (рисунок А.1) предназначена для занятий спортом и первоначального обучения стрельбе по неподвижным целям на дистанции 10 м пулями "Finale Match" калибра 4,5 мм, используемыми в пневматическом оружии. Стрельба ведется при температуре окружающей среды от 272К (-1°С) до 323К (+50°С).

СТРЕЛЬБА СТАЛЬНЫМИ СФЕРИЧЕСКИМИ ПУЛЯМИ НЕ ДОПУСКАЕТСЯ!

2.2 Основные технические данные указаны в таблице 1.

Таблица 1 – Основные технические данные

Наименование параметра	Значение параметра
Калибр, мм	4,5
Габаритные размеры, мм, не более	775...870x62x210
Масса, кг, не более	2,1
Усилие спуска, Н (кгс), регулируемое*	8 (0,8)...15 (1,5)
Длина хода спускового крючка, регулируемая, мм, не более: - рабочая - общая	0,4-0,8 3,0-4,0
Усилие взведения боевого компрессора, Н (кгс), не более	84 (8,5)
Примечание - *Достигается за счет замены пружины из комплекта ЗИП пистолета.	

3 КОМПЛЕКТНОСТЬ

Комплектность согласно таблице 2.

Таблица 2

Наименование	Количество
Винтовка	1
Шомпол	1
Кольцо	1
Пружина	1
Паспорт	1
Перечень адресов мастерских по ремонту спортивно-охотничьего оружия	1
Упаковка	1

4 УСТРОЙСТВО И ПРИНЦИП РАБОТЫ

4.1 Схема механизмов винтовки показана на рисунке А.3.

4.2 Вылет пули из канала ствола происходит за счет энергии воздуха, сжимаемого в цилиндре быстро движущимся поршнем 10, который получает энергию от предварительно сжатой боевой пружины 14.

4.3 Взведение винтовки осуществляется поворотом рычага взведения 7, который надежно фиксируется в промежуточных положениях.

4.4 Конструкция прицела позволяет вести корректировку стрельбы по вертикали вращением винта прицела 4, по горизонтали – перемещением диоптра или целика 6 по направляющим прицельной планки 5.

4.5 Спусковой механизм имеет возможность регулировки величины хода спуска (рисунок А.4).

4.6 Предохранительные механизмы обеспечивают безопасность в обращении с винтовкой.

5 МЕРЫ БЕЗОПАСНОСТИ ПРИ ОБРАЩЕНИИ С ВИНТОВКОЙ

5.1 Пневматическая винтовка, несмотря на наличие в ней различных предохранительных устройств, представляет собой опасность для людей при легкомысленном обращении с ней. Принимайте все меры предосторожности и помните, что пренебрежение правилами безопасности может привести к трагическим последствиям.

5.2 Строго соблюдайте требования, изложен-

ные в разделах “Порядок эксплуатации” и “Техническое обслуживание”.

5.3 ПРИ ЭКСПЛУАТАЦИИ ВИНТОВКИ ЗАПРЕЩАЕТСЯ:

- НАПРАВЛЯТЬ ВИНТОВКУ ДУЛЬНОЙ ЧАСТЬЮ В СТОРОНУ ЛЮДЕЙ;
- ХРАНИТЬ ИЛИ ОСТАВЛЯТЬ ВИНТОВКУ ЗАРЯЖЕННОЙ ИЛИ ВО ВЗВЕДЕННОМ СОСТОЯНИИ;
- РАЗБИРАТЬ ВИНТОВКУ ЗАРЯЖЕННОЙ ИЛИ ВО ВЗВЕДЕННОМ СОСТОЯНИИ;
- СТРЕЛЯТЬ ИЗ НЕИСПРАВНОЙ ВИНТОВКИ.

5.4 После окончания стрельбы убедитесь, что винтовка разряжена, контрольным нажатием на спусковой крючок, расположив ствол в безопасном направлении.

6 ПОРЯДОК ЭКСПЛУАТАЦИИ

6.1 При подготовке винтовки к работе после консервации удалите смазку из канала ствола и лишнюю смазку с наружных поверхностей винтовки, осмотрите наружные детали винтовки на отсутствие поломок, трещин.

6.2 При подготовке винтовки к стрельбе необходимо (рисунок А. 3):

- взять винтовку одной рукой за цевье 23, а другой нажать на защелку рычага взведения;
- повернуть рычаг взведения 7 вокруг оси до крайнего заднего положения, при этом, преодолевая сопротивление боевой пружины 14, поставить поршень 10 на боевой взвод;

- вернуть рычаг взведения в исходное положение;
- положить пулю в лоток на линию досылания;
- дослать пулю в ствол досылателем 8, зафиксировав его в крайнем переднем положении поворотом. Винтовка готова к стрельбе.

6.3 При эксплуатации винтовки строго соблюдайте правила, изложенные в разделе “Меры безопасности при обращении с винтовкой”.

7 ТЕХНИЧЕСКОЕ ОБСЛУЖИВАНИЕ

7.1 Правильное обращение и своевременное техническое обслуживание повышает срок службы, гарантирует надежную работу винтовки и стабильную скорость полета пули, для чего рекомендуется соблюдать следующие правила:

- не производить холостую (без пули) стрельбу;
- не применять вместо пули различные предметы, не предусмотренные для стрельбы в пневматическом оружии;
- не следует, если в том нет необходимости, производить полную разборку винтовки;
- при хранении винтовки поршень 10 (рисунок А.3) не должен быть на боевом взводе;
- при длительном хранении (без употребления) металлические части винтовки должны быть смазаны ружейной смазкой;
- хранить винтовку в сухом месте.

7.2 Неполную разборку винтовки необходимо производить в следующем порядке (рисунок А.3):

- отвернуть винты 22, 24 и винт 45 (рисунок А.2), и отделить цевье 23;

- отвернуть винт 19 с шайбой 18 и отделить приклад 17;
- снять шайбу 20 и выбить ось рычага взведения 15;
- отделить рычаг взведения 7;
- опереть надежно винтовку задним торцом муфты рычага взведения 16 и осторожно повернуть ее, следя за тем, чтобы фиксирующий штифт на муфте вышел из гнезда цилиндра. Отделить муфту рычага взведения с толкателем 26, оказывая сопротивление действию боевой пружины 14;
- извлечь боевую пружину и шток 11;
- удерживая шептало 21 от поворота, извлечь поршень 10;
- вывернуть гайку основания мушки 2 и снять основание мушки 1;
- придерживая ограничитель 13, отвернуть винт 12, извлечь досылатель 8 вместе с пружиной 9.

7.3 Сборку винтовки производить в обратном порядке. **ВНИМАНИЕ!** В процессе сборки не допускайте повреждения манжеты поршня о паз цилиндра.

7.4 При уменьшении скорости полета пули, о чем можно судить по снижению ее пробивной способности, необходимо заменить боевую пружину.

7.5 Через каждые 1500-2000 выстрелов производите смазку деталей спускового механизма и узла запираания ствола любой густой смазкой.

Смазку поршня, манжеты и цилиндра, по которому они перемещаются, необходимо производить ружейной смазкой.

Чистка канала ствола производится через каждые 500-1000 выстрелов чистой ветошью или марлей.

7.6 Через каждые 1000 выстрелов (по мере необходимости) во избежание качки винтов 3, 12, 19, 22, 24 (рисунок А.3), 45 (рисунок А.2) производите их подтягивание.

7.7 Регулировка хода спуска, спускового механизма (рисунок А.4), осуществляется поворотом винта А.

7.8 На винтовке выполнена проверка запаса регулировки прицельного приспособления по результатам стрельбы на дистанцию 10 м.

При необходимости приведения изделия к нормальному бою рекомендуем выполнять эту операцию в следующем порядке:

1) изобразите на листе белой бумаги мишень – черный круг, прицельтесь в соответствии со схемой, изображенной на рисунке А.5, и сделайте несколько выстрелов;

2) для регулировки прицела в горизонтальном и вертикальном направлении следует:

- ослабить винты крепления целика В, сместить целик С вправо (если пробоины находятся левее черного круга мишени) или влево (если пробоины находятся правее черного круга мишени), закрепить целик;

- поворотом винта прицела 4 (рисунок А.3) поднять прицельную планку 5 (если пробоины находятся под черным кругом мишени) или опустить прицельную планку (если пробоины находятся над черным кругом мишени).

8 ИНФОРМАЦИЯ ОБ ИЗГОТОВИТЕЛЕ

8.1 Винтовка пневматическая спортивная МР-60 изготовлена Федеральным Государственным унитарным предприятием “Ижевский механический завод”.

8.2 Адрес изготовителя: 426063, Россия, г. Ижевск, ул. Промышленная, 8, ФГУП “Ижевский механический завод”.

8.3 ФГУП “Ижевский механический завод” выдана лицензия № 4896-В-ОО-П (регистрационный номер 1021801656909) от 27.06.2007 на производство служебного и гражданского оружия со сроком действия до 27.06.2012, лицензия выдана Федеральным Агентством по промышленности.

9 ГАРАНТИИ ИЗГОТОВИТЕЛЯ

9.1 Гарантийный срок эксплуатации винтовки - 18 месяцев.

9.2 Гарантийный срок определяется с даты продажи, указанной в паспорте, при наличии названия и адреса торговой организации, продавшей винтовку, штампа магазина и подписи продавца. При отсутствии таковой гарантийный срок исчисляется с даты изготовления, указанной в настоящем паспорте.

9.3 Перечень требований, которые потребитель может предъявить при выявлении недостатков винтовки в течение гарантийного срока, определяется Ст. 18 Закона РФ “О защите прав потребителя” от 07.02.1992.

9.4 Гарантийные обязательства утрачивают силу в случае:

- нарушения потребителем установленных правил пользования, включая правила безопасности, хранения или транспортировки товара;

- возникновения недостатков товара по вине потребителя либо третьих лиц;

- возникновения недостатков товара вследствие действия обстоятельств непреодолимой силы.

9.5 Для проведения ремонта и технического обслуживания винтовки Вы должны обращаться только в специализированные мастерские по ремонту спортивно-охотничьего оружия.

Адрес головной гарантийной мастерской при заводе-изготовителе: 426063, г. Ижевск, ул. Промышленная, 8, ФГУП “Ижевский механический завод”, тел. (3412) 66-04-50.

Адреса мастерских, расположенных в других регионах, перечислены во вкладыше, прилагаемом к паспорту. Кроме того, сообщить адрес гарантийной мастерской Вам должны в магазине, в котором Вы приобрели винтовку.

9.6 Гарантийный ремонт винтовки производится в мастерской в срок не более 20 дней со дня обращения владельца в мастерскую (дата изъятия винтовки указывается в корешке талона на гарантийный ремонт).

Если в мастерской не могут устранить недостатки винтовки, для приведения в соответствие с целями ее применения, по иным не зависящим от мастерской причинам, то винтовку отправляют на завод-изготовитель, а предельный срок проведения гарантийного ремонта не должен превышать 45 дней со дня получения заводом-изготовителем изделия.

Порядок отправки оружия в ремонт и заказа запасных частей размещены на сайте нашего предприятия: www.baikalinc.ru (адрес электронной почты - quality@baikalinc.ru).

ПРИЛОЖЕНИЕ А
(справочное)



Рисунок А.1 – Внешний вид

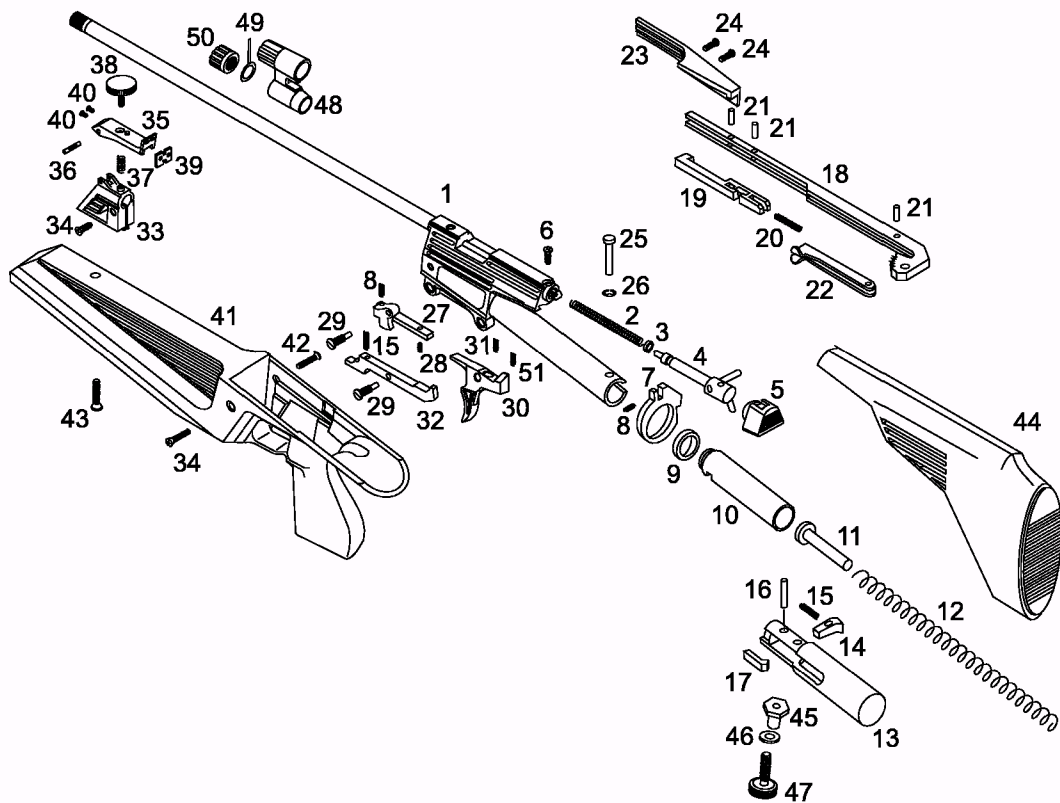


Рисунок А.2 - Сборочные единицы и детали винтовки МР-60

Таблица А.1 – Перечень сборочных единиц и деталей винтовки

Обозначение на рисунке А.2	Наименование	Количество на изделие
1	2	3
1	Муфта ствола со стволом и цилиндром	1
2	Пружина досылателя	1
3	Кольцо	1
4	Досылатель	1
5	Ограничитель	1
6	Винт	1
7	Кольцо блокировки	1
8	Пружина кольца	1
9	Манжета поршня	1
10	Поршень	1
11	Шток	1
12	Пружина боевая	1
13	Муфта рычага взведения	1
14	Фиксатор	1
15	Пружина шептала и фиксатора	1
16	Штифт	1
17	Толкатель	1
18	Рычаг взведения	1
19	Защелка	1
20	Пружина	1
21	Ось	3
22	Шатун	1
23	Рукоятка рычага взведения	1
24	Винт	2

Продолжение таблицы А.1

1	2	3
25	Ось рычага взведения	1
26	Шайба	1
27	Шептало 1	1
28	Винт	1
29	Винт	2
30	Крючок спусковой	1
31	Пружина	2
32	Шептало 2	1
33	Стойка	1
34	Винт	2
35	Планка прицельная	1
36	Ось прицела	1
37	Пружина	1
38	Винт прицела	1
39	Целик	1
40	Винт	2
41	Цевье	1
42	Шуруп	1
43	Шуруп	1
44	Приклад	1
45	Гайка	1
46	Шайба	1
47	Винт приклада	1
48	Основание мушки	1
49	Мушка	1
50	Гайка основания мушки	1
51	Пружина	1

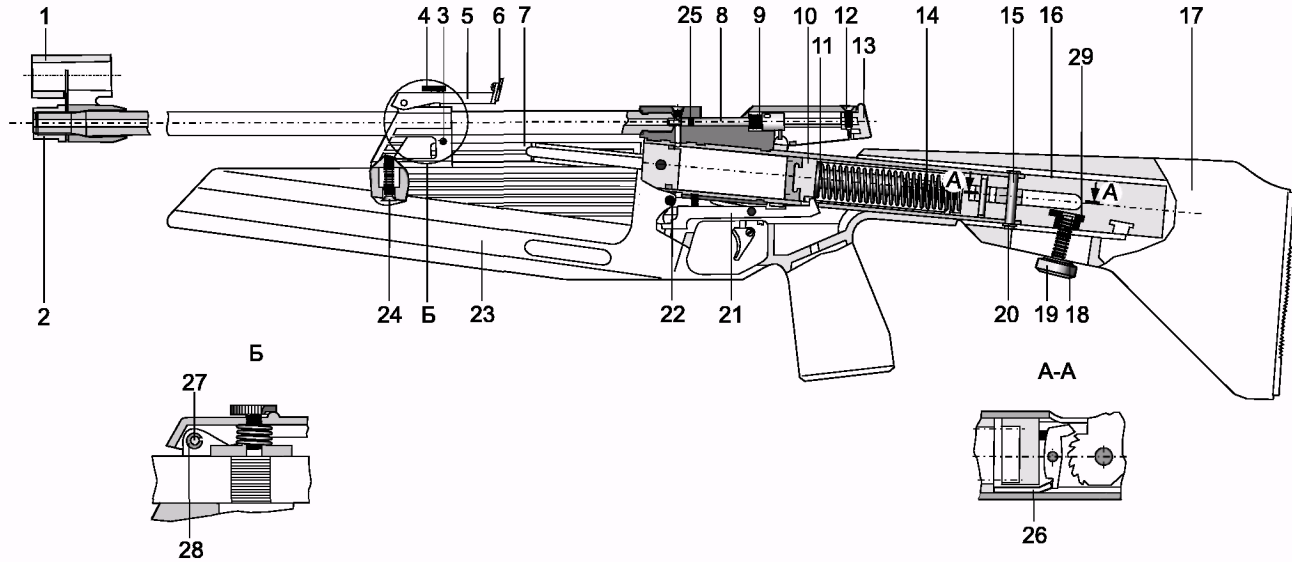


Рисунок А.3 - Схема механизмов винтовки МР-60

Таблица А.2 – Схема механизмов винтовки

Обозначение на рисунке А.3	Наименование
1	Гайка основания мушки
2	Основание мушки
3	Винт
4	Винт прицела
5	Планка прицельная
6	Целик
7	Рычаг взведения
8	Досылатель
9	Пружина досылателя
10	Поршень
11	Шток
12	Винт
13	Ограничитель
14	Пружина боевая
15	Ось рычага взведения
16	Муфта рычага взведения
17	Приклад
18	Шайба
19	Винт приклада
20	Шайба
21	Шептало
22	Винт
23	Цевье
24	Винт
25	Кольцо
26	Толкатель
27	Ось прицела
28	Стопор
29	Гайка

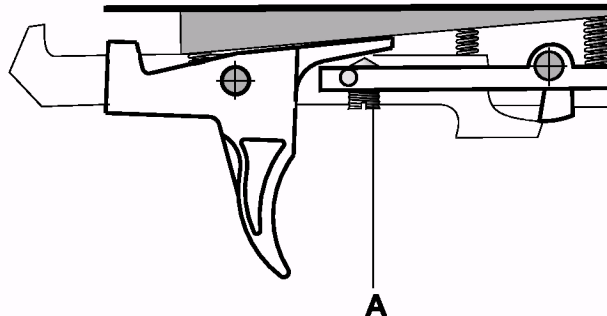


Рисунок А.4 – Схема регулировки спускового механизма

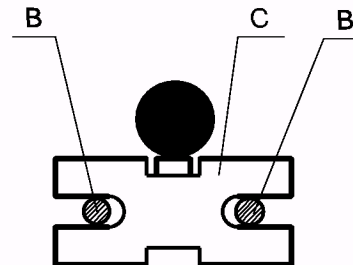


Рисунок А.5 – Схема прицеливания